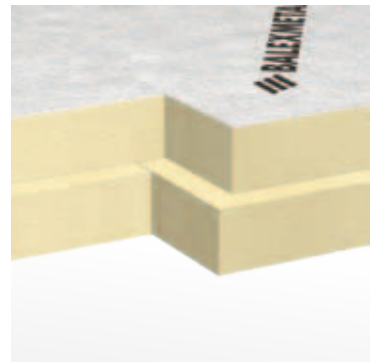


BALEXTHERM SOFT

NAKROKWIOWA IZOLACJA DACHU SKOŚNEGO



INSTRUKCJA MONTAŻU

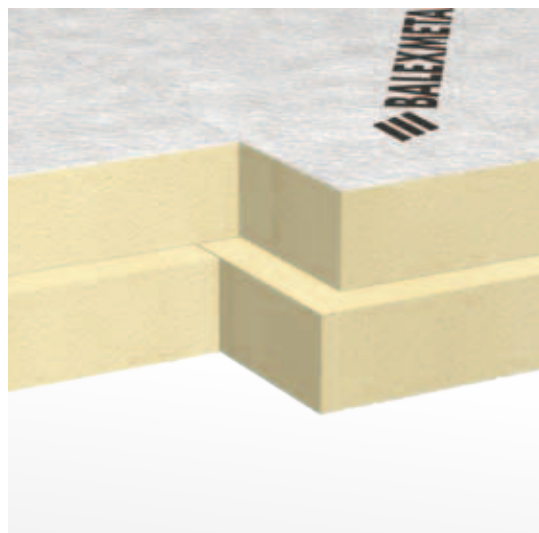


BALEXTHERM SOFT NAKROKWIOWA IZOLACJA DACHU SKOŚNEGO

PODSTAWOWE INFORMACJE O PRODUKCIE

Materiał izolacyjny	Pianka PIR (poliizocjanurat) 30 kg/m ³
Okładzina	laminat aluminiowy
Szerokość całkowita	1165 mm
Szerokość modularna / krycia	1150 mm
Wykończenie standardowe	zakładka 15 mm po obwodzie
Grubość	40 – 200 mm
Współczynnik przewodzenia ciepła λ	0,022 W / mK*
Klasa reakcji na ogień	E – EN ISO 11925-2
Wytrzymałość na ściskanie	minimum 100 kPa przy 10% odkształceniu
Długości standardowe	3000 mm, możliwość zamawiania na żądaną długość
Opakowanie	paczki przystosowane do transportu otwartego
Kod oznaczenia	PIR-EN13165-T1-DS(TH)9-CS(10)100-TR70-FW2-WL(T)2

* bez uwzględnienia badań starzeniowych



PAKOWANIE I ROZŁADUNEK PŁYT BALEXTHERM SOFT

Płyty Balextherm Soft pakowane są w paczki o podstawie 3000 x 1165 mm i wysokości do 1200 mm, posadowione na dwóch podporach ze styropianu. Paczki owinięte są folią typu 'stretch' dla zabezpieczenia przed kurzem i brudem. Woda i duża wilgotność nie są zagrożeniem dla płyt, mimo że mogą zmienić ich wygląd. Płyty nie nasiąkają wodą.

Paczki można składować na stosie bez dodatkowych usztywnień do wysokości 4 paczek. Więcej niż 4 paczki można składować na stosie zabezpieczając powierzchnię nacisku podpór deską o powierzchni odpowiednio większej niż powierzchnia podpory (przeciętnie paczka waży około 120-140 kg).

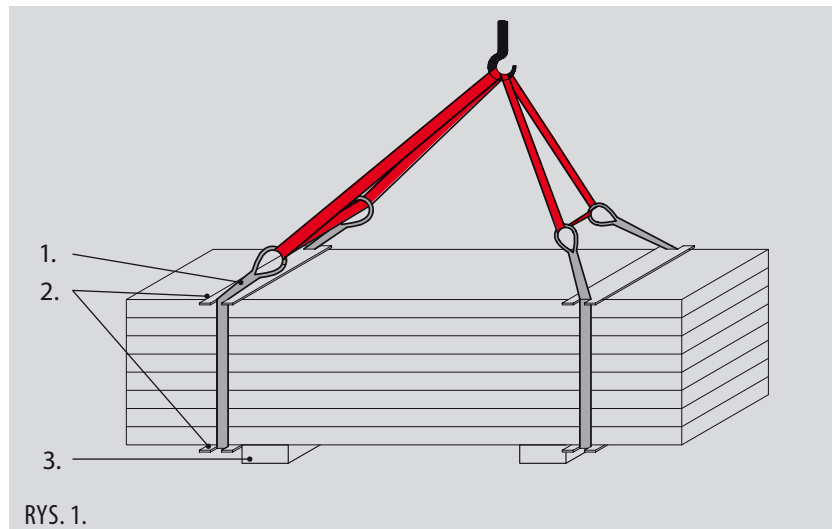
❖ Pamiętaj, podczas rozładunku zachowaj szczególną ostrożność. Używaj kasków ochronnych.

W celu uniknięcia uszkodzeń płyty podczas rozładunku zalecamy zastosowanie trawersu lub pasów rozładunkowych mocowanych w następujący sposób:

- dwa pasy przeciągamy pod paczką po zewnętrznej stronie styropianowych podpór
- pomiędzy pasami a płytą układamy deski przycięte do szerokości płyty; zapobiegnie to uszkodzeniu naroży
- wszystkie końce obu pasów zbieramy u góry
- przez ich 'oczka' przeciągamy jeden dodatkowy pas, który zawiesimy na haku

RYS. 1. SPOSÓB ROZŁADUNKU

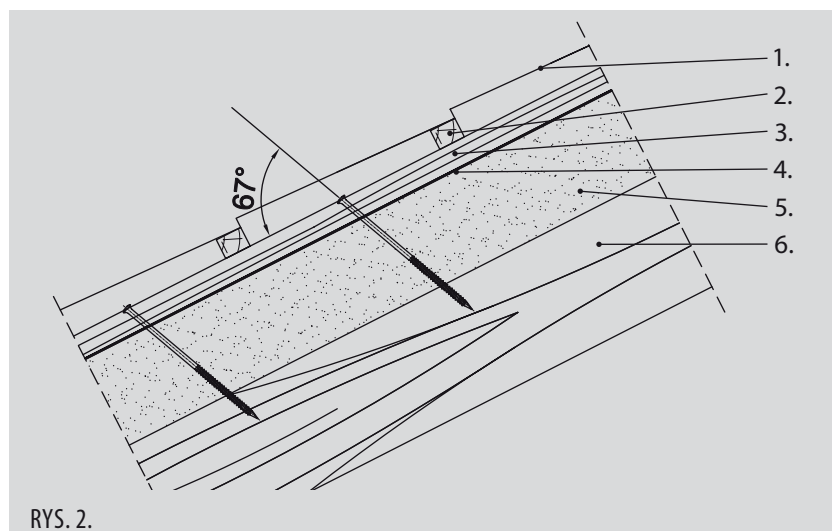
1. Pasy transportowe
2. Deska
3. Podkład styropianowy

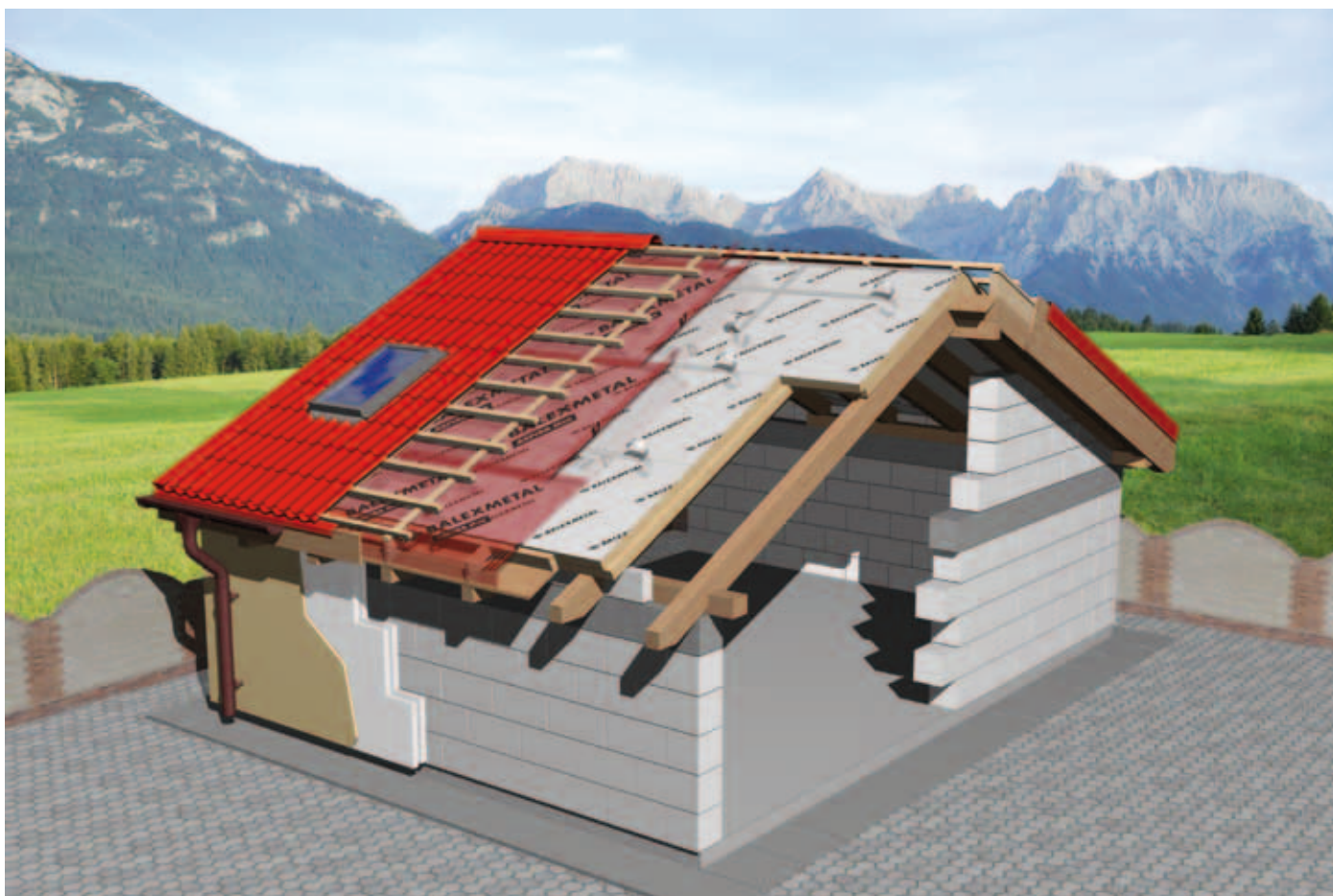


MONTAŻ PŁYT BALEXTHERM SOFT NA DACHU SKOŚNYM

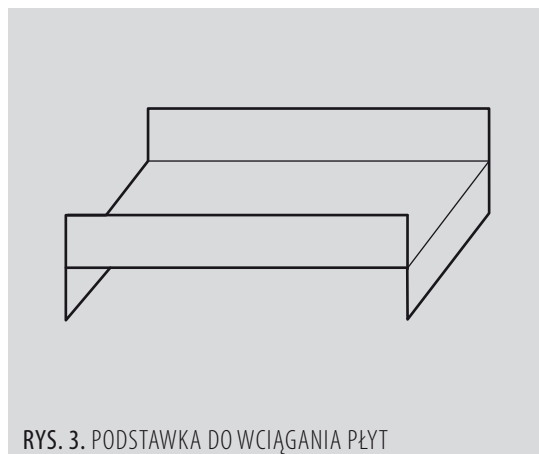
RYS. 2. WARSTWY DACHU SKOŚNEGO ZAIZOLOWANEGO PŁYTAMI BALEXTHERM SOFT:

1. Blachodachówka **SPEKTRUM**
2. Łaty
3. Kontrłaty
4. Membrana dachowa **ASPIRA**
5. Płyta termoizolacyjna **BALEXTHERM SOFT**
6. Krokwie drewniane





Płyty termoizolacyjne są lekkie i wygodnie się je przenosi. Na niedużych wysokościach, płyty można podawać z rąk do rąk. Przy wciąganiu płyt na większe wysokości można posłużyć się specjalnymi podstawkami (RYS. 3). Podstawka rozkłada nacisk sznurka na większą powierzchnię i chroni przed uszkodzeniem rantów.

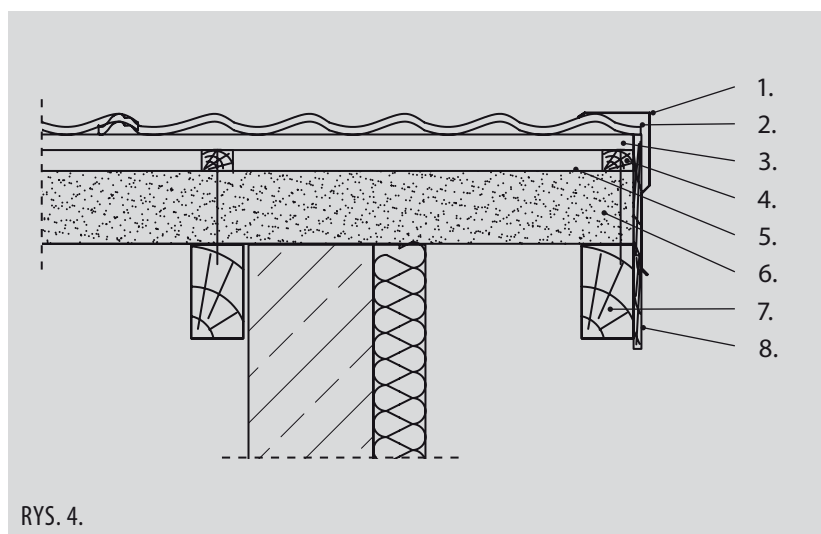


RYS. 3. PODSTAWKA DO WCIĄGANIA PŁYT

- ❖ Przed przystąpieniem do montażu dokonaj wyboru rozwiązania, jakie zastosujesz w okapie od strony szczytowej budynku. Rysunki 5 - 8 prezentują możliwe rozwiązania w zależności od konstrukcji więźby dachowej.

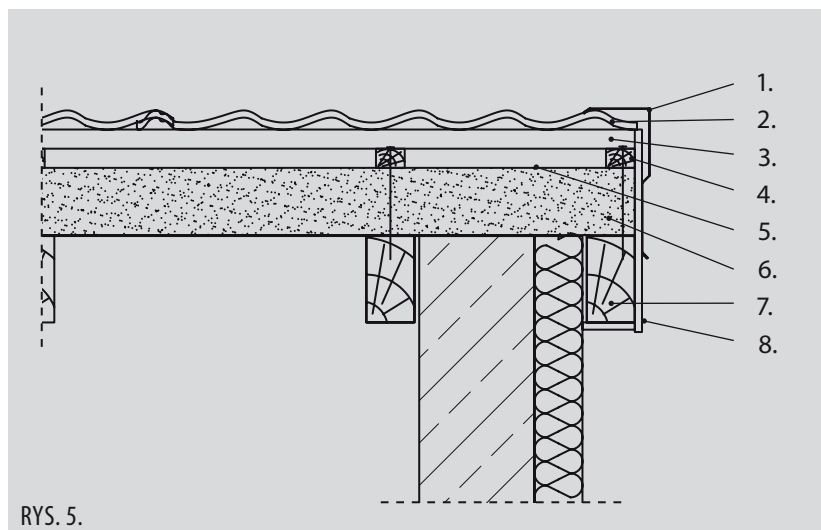
RYS. 4. OKAP SZCZYTOWY - KROKIEW WYSUNIĘTA

1. Wiatrownica
2. Blachodachówka **SPEKTRUM**
3. Łaty
4. Kontrłaty
5. Membrana dachowa **ASPIRA**
6. Termoizolacja **BALEXTHERM SOFT**
7. Krokwie drewniane
8. Deska szczytowa



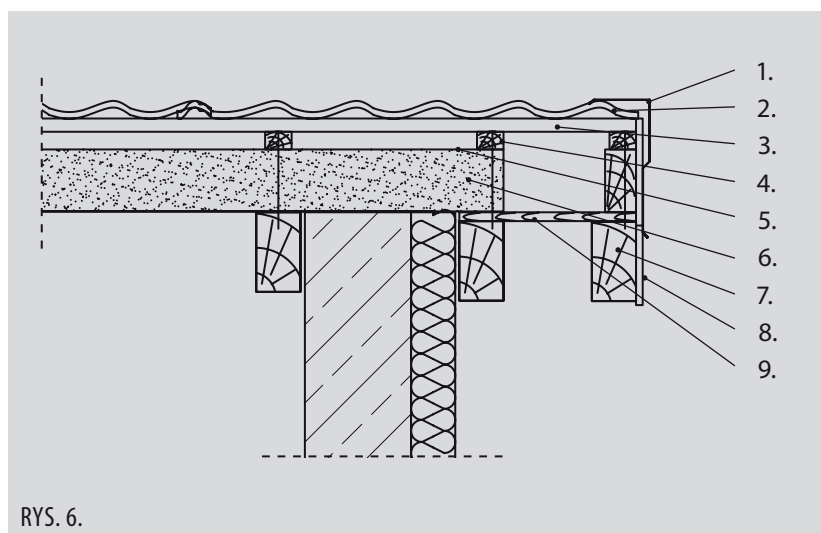
RYS. 5. OKAP SZCZYTOWY - KROKIEW PRZY ŚCIANIE

1. Wiatrownica
2. Blachodachówka **SPEKTRUM**
3. Łaty
4. Kontrłaty
5. Membrana dachowa **ASPIRA**
6. Termoizolacja **BALEXTHERM SOFT**
7. Krokwie drewniane
8. Deska szczytowa



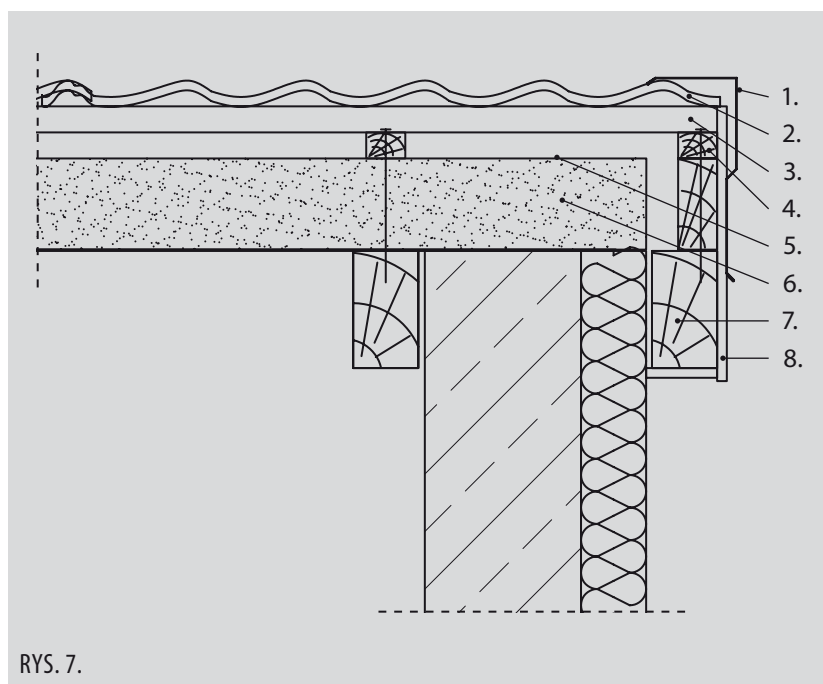
RYS. 6. OKAP SZCZYTOWY - KROKIEW WYSUNIĘTA

1. Wiatrownica
2. Blachodachówka **SPEKTRUM**
3. Łaty
4. Kontrłaty
5. Membrana dachowa **ASPIRA**
6. Termoizolacja **BALEXTHERM SOFT**
7. Krokwie drewniane
8. Deska szczytowa
9. Podbitka



RYS. 7. OKAP SZCZYTOWY - KROKIEW PRZY ŚCIANIE

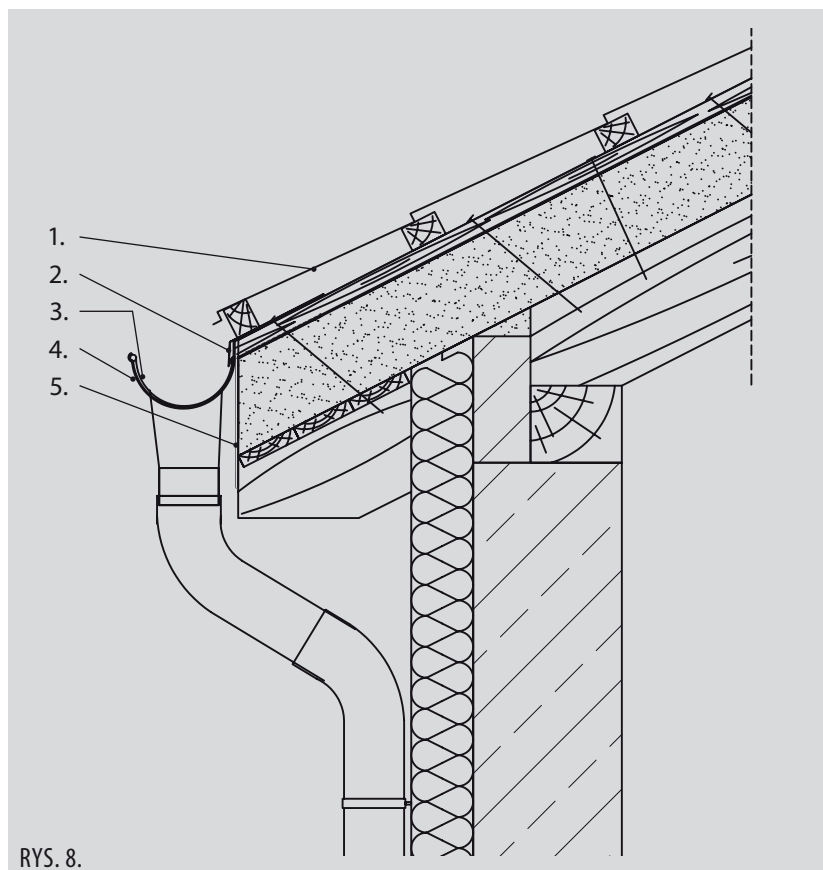
1. Wiatrownica
2. Blachodachówka **SPEKTRUM**
3. Łaty
4. Kontrłaty
5. Membrana dachowa **ASPIRA**
6. Termoizolacja **BALEXTHERM SOFT**
7. Krokwie drewniane
8. Deska szczytowa



Pierwszy rząd płyt układamy w okapie. Jest kilka rozwiązań, które możemy zastosować. Rozwiązania te są zaprezentowane na rysunkach nr 8 - 11. Pierwszy rząd płyt polecamy układać przy rozciągniętym sznurku.

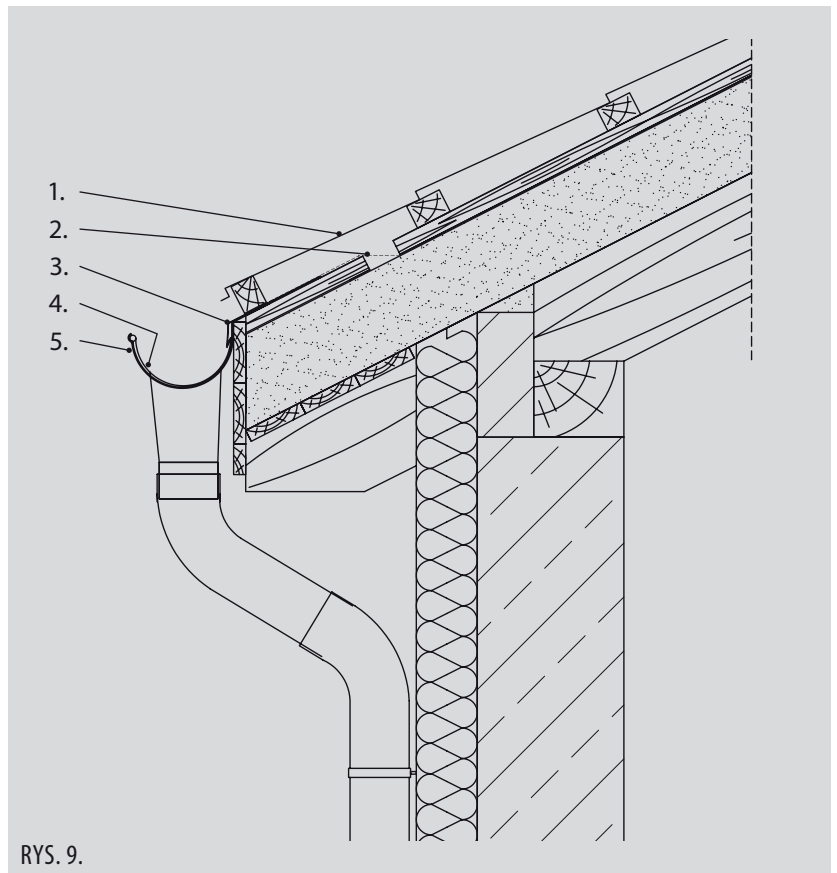
RYS. 8. OKAP Z WYSUNIĘTĄ PŁYTĄ, ZAMKNIĘTY OBRÓBKĄ BLACHARSKĄ

1. Blachodachówka **SPEKTRUM**
2. Pas nadrynnowy
3. Rynna **WIJO**
4. Rynhak
5. Obróbka blacharska - maskownica



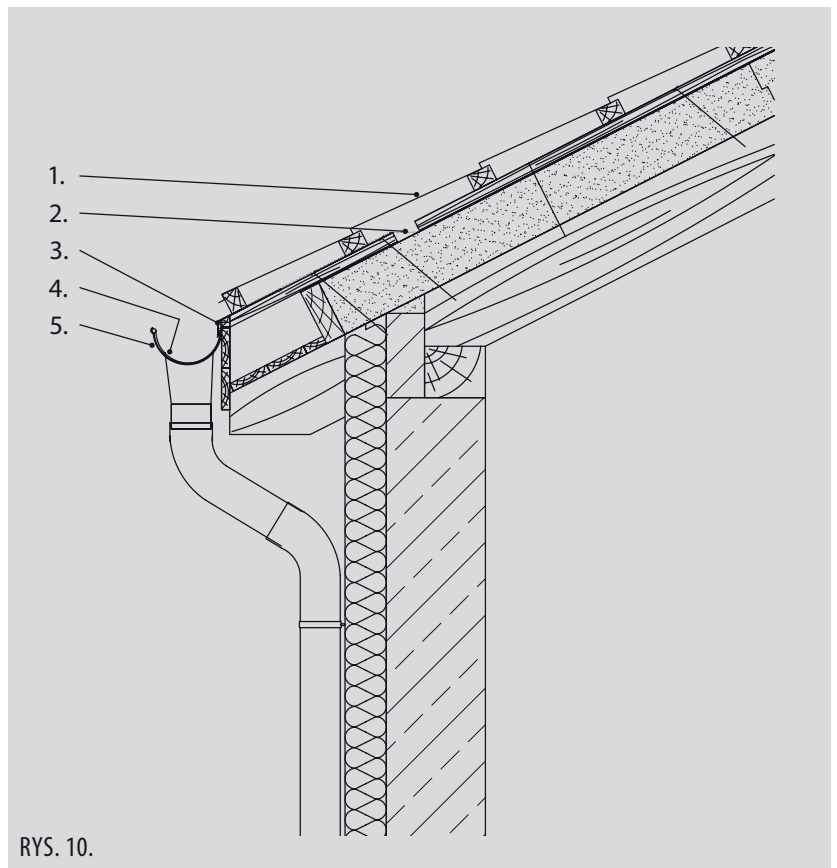
RYS. 9. OKAP Z WYSUNIĘTĄ PŁYTĄ, OBUDOWANY DREWNIEM

1. Blachodachówka **SPEKTRUM**
2. Membrana dachowa **ASPIRA**
wyprowadzona ponad kontrłaty
3. Pas nadrynnowy
4. Rynna **WIJO**
5. Rynhak



RYS. 10. OKAP Z COFNIĘTĄ PŁYTĄ, OBUDOWANY DREWNIEM, PRZEKRÓJ A - A

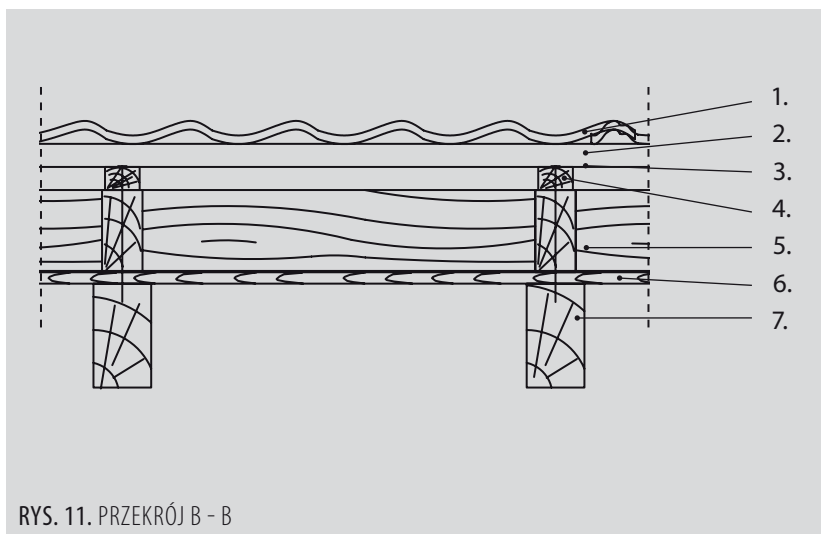
1. Blachodachówka **SPEKTRUM**
2. Membrana dachowa **ASPIRA**
wyprowadzona ponad kontrłaty
3. Pas nadrynnowy
4. Rynna **WIJO**
5. Rynhak



BALEXTHERM SOFT NAKROKWIOWA IZOLACJA DACHU SKOŚNEGO

RYS. 11. OKAP Z COFNIĘTĄ PŁYTĄ, OBUDOWANY DREWNIEM, PRZEKRÓJ B - B

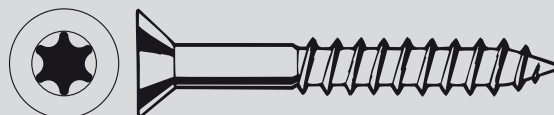
1. Blachodachówka **SPEKTRUM**
2. Łaty
3. Membrana dachowa **ASPIRA** wyprowadzona ponad kontrłaty
4. Kontrłaty
5. Krokwie okapowe
6. Podbitka (deskowanie)
7. Krokwie drewniane



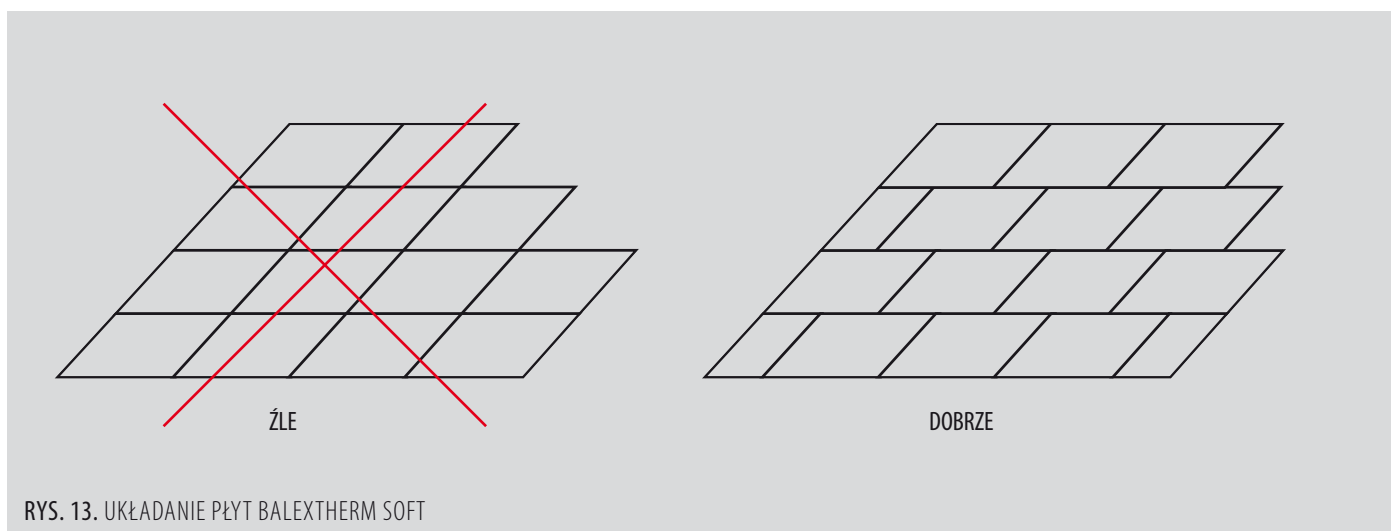
Pierwszy rząd płyt w okapie układamy w taki sposób, że każdą płytę po położeniu wstępnie stabilizujemy minimum dwoma wkrętami.

Do mocowania płyt używamy wkrętów do drewna z łbem stożkowym, gwintowanych na części - dostępnych w Balex Metal (RYS. 12). Odcięty odcinek ostatniej płyty w rzędzie może posłużyć do rozpoczęcia kolejnego rzędu płyt. Następne rzędy płyt będą układane z przesunięciem (RYS. 13). Jeśli stosujemy rozwiązanie z RYS. 8 lub RYS. 10, to należy przyciąć płyty wzdłuż okapu dla uzyskania powierzchni prostopadłej do podłoża.

d	D	TORX	M ₀
6	12	30	11



RYS. 12. WKRĘTY DO MONTAŻU PŁYT BALEXTHERM SOFT



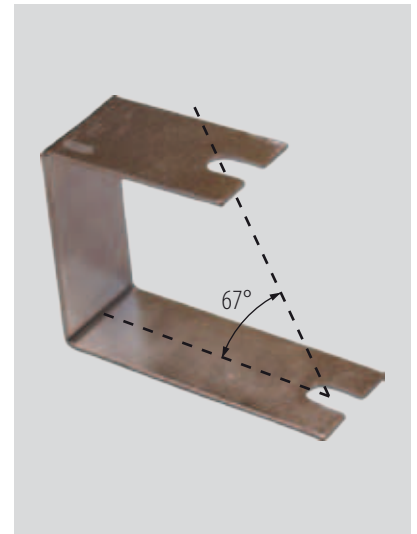
Połączenia między płytami zalecamy uszczelnić samoprzylepną taśmą aluminiową. Taśma podnosi szczelność pokrycia (RYS. 14).

Na pierwszym rzędzie płyt układamy membranę paroprzepuszczalną - polecamy membrany ASPIRA (RYS. 14).

Na membranie układamy krótkie kontrłaty i mocujemy wkrętami przez płytę termoizolacyjną do krokwi - wkręty mocujemy na przemian: pod kątem 67°, oraz prostopadłe do połąci dachu. Wkręty powinny być montowane w rozstawie ok. 40 cm do każdego krokwia. Uzyskanie kąta 67° będzie łatwiejsze przy pomocy przyrządu, który można nabyć w Balex Metal (RYS. 15).



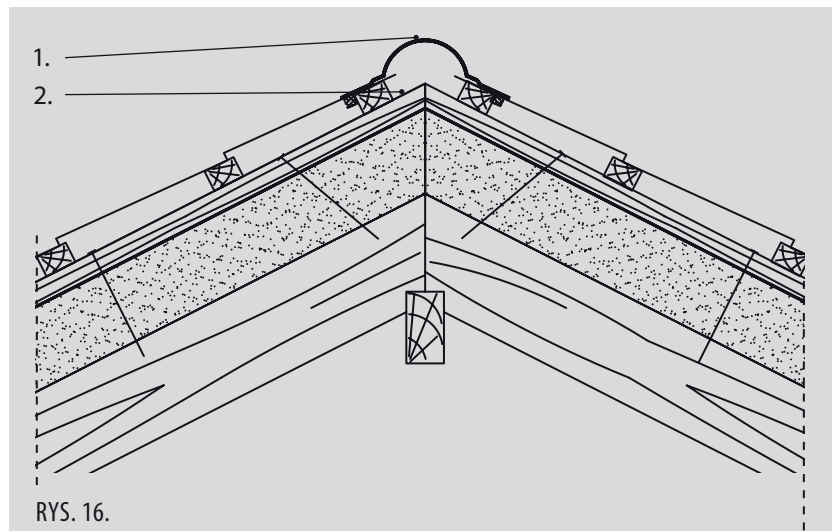
RYS. 14. USZCZELNIENIE POŁĄCZEŃ MIĘDZY PŁYTAMI ORAZ UŁOŻENIE MEMBRANY DACHOWEJ



RYS. 15. PRZYRZĄD UŁATWIAJĄCY UZYSKANIE KĄTA 67°

Pierwsze łąty można nabijać od razu po przykręceniu kontrłat. Następnie układamy podobnie kolejne rzędy płyt pamiętając o przesuwaniu każdego rzędu względem siebie. Kolejnych płyt nie musimy wstępnie mocować wkrętami, chyba że warunki tego wymagają. Aby zmniejszyć odpad materiału, kolejny rząd możemy rozpocząć odcięтым uprzednio fragmentem płyty.

W kalenicy ostatni rząd płyt łączymy ze sobą na styk. Zalecamy dociąć płytę prostopadłe do podłoża na obu połąciach dachu - w ten sposób na styku można zastosować samoprzylepną taśmę aluminiową. Taśma o większej szerokości dostępna jest w ofercie Balex Metal. (RYS. 16)



RYS. 16. SPOSÓB ŁĄCZENIA PŁYT W KALENICY

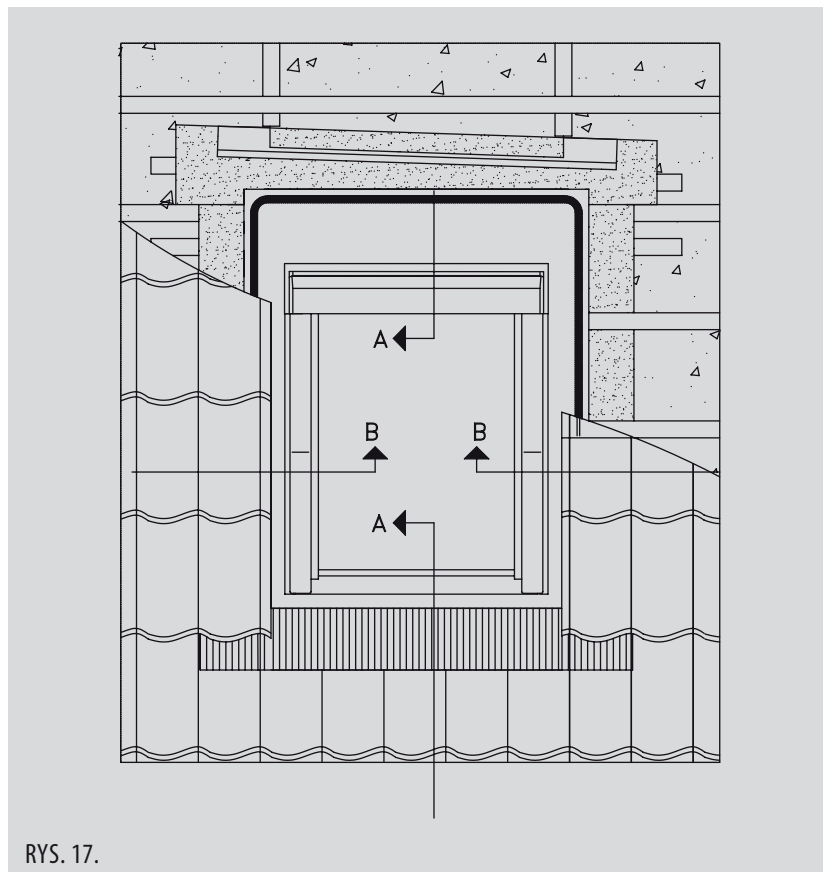
1. Gąsior
2. Samoprzylepna taśma kalenicowa

Złącze płyt w kalenicy dodatkowo zakrywamy membraną paroprzepuszczalną (np. ASPIRA) na zakładkę lub okrywamy w całości membraną opadającą po połowie na każdą połąc dachu.

MONTAŻ OKNA POŁACIOWEGO

Otwór pod okno dachowe wycinamy idealnie pod wymiar okna.

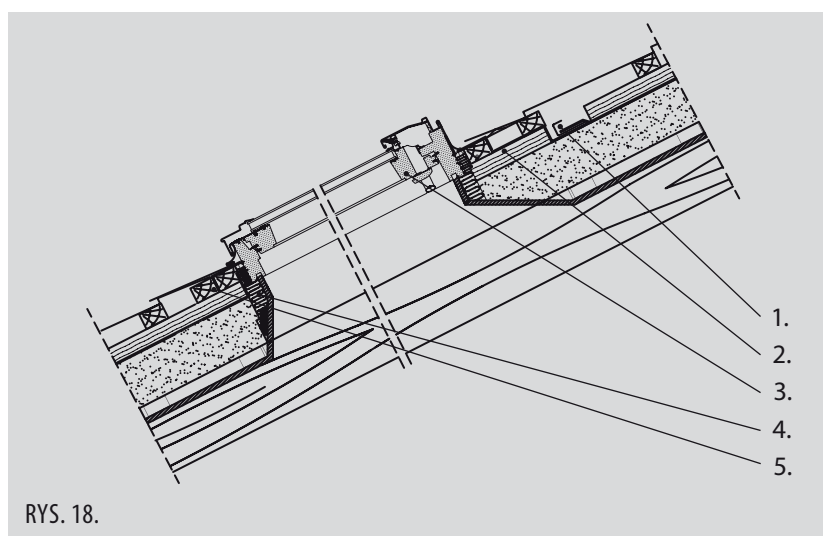
RYS. 17. OZNACZENIE PRZEKROJÓW MONTAŻU OKNA



Dla poprawienia parametrów izolacyjnych zalecamy zastosowanie dodatkowych akcesoriów. Polecamy montaż okien Velux z użyciem wokółokiennej izolacji termicznej BDX. W skład zestawu BDX wchodzi również izolacja przeciwwilgociowa.

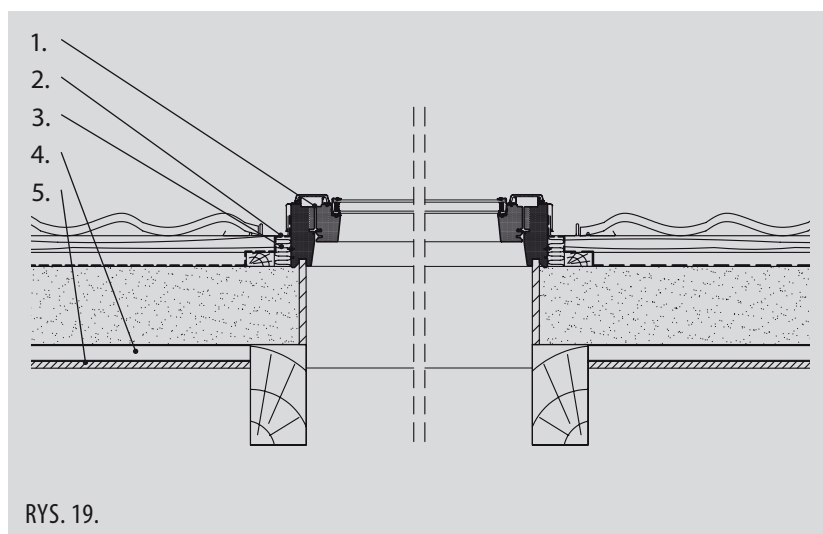
RYS. 18. OSADZENIE OKNA - PRZEKRÓJ A-A.

1. Rynienka odwadniająca
2. Górna część kołnierza uszczelniającego EDW
3. Okno do poddaszy VELUX
4. Kołnierz termoizolacyjny
5. Dolna część kołnierza uszczelniającego EDW



RYS. 19. OSADZENIE OKNA - PRZEKRÓJ B-B

1. Okno do poddaszy
2. Kołnierz uszczelniający EDW
3. Kołnierz termoizolacyjny
4. Profile do montażu płyt G-K
5. Płyta G-K



Na dalszym etapie montażu okna należy postępować zgodnie z instrukcją producenta. Montaż pokrycia dachowego odbywa się zgodnie ze sztuką dekarstką.

POMOC TECHNICZNA

Zapraszamy do kontaktu z naszymi konsultantami Działu Wsparcia i Rozwoju Technicznego. Możecie Państwo liczyć na pomoc we wszelkich problemach na jakie natraficie podczas montażu produktów Balex Metal. Zapraszamy od poniedziałku do piątku w godzinach 7:30-16:30 pod numerem infolinii 0 801 000 807 lub z telefonów komórkowych 58 778 44 44.

BALEX METAL Sp. z o.o. CENTRALA

ul. Wejherowska 12C
84-239 Bolszewo, Polska
Infolinia: 0 801 000 807
tel. +48 58 778 44 44
fax +48 58 778 44 55
kontakt@balex.eu
www.balex.eu

BUDOWNICTWO MIESZKANIOWE

BIAŁYSTOK, Fasty	ul. Szosa Knyszyńska 1	tel. 85 662 83 90, tel. 664 741 301, fax 85 662 83 99
BOLSZEWO	ul. Wejherowska 12C	tel. 58 778 44 70, tel. 608 325 509, fax 58 778 44 55
BYDGOSZCZ, Osielesko	ul. Szosa Gdańska 20	tel. 52 321 30 07, tel. 604 509 013, fax 52 321 30 14
GDAŃSK	ul. Budowlanych 64G	tel. 58 349 72 41, tel. 604 509 012, fax 58 349 72 42
KATOWICE, Żory	ul. Pszczyńska 46	tel. 32 475 11 18, tel. 604 509 016, fax 32 475 11 19
LESZNO	ul. Austriacka 6	tel. 65 526 80 27, tel. 602 660 401, fax 65 526 80 27
LUBLIN, Świdnik	ul. Piasecka 146	tel. 81 469 11 50, tel. 604 107 460, fax 81 469 11 52
ŁÓDŹ	ul. Rokicińska 299/301	tel. 42 648 84 40, tel. 696 030 424, fax 42 641 07 36
OLSZTYN	ul. Towarowa 20	tel. 89 533 18 60, tel. 600 380 737, fax 89 533 93 99
OPOLE	ul. Głogowska 22	tel. 77 442 81 74, tel. 606 339 773, fax 77 442 81 74
POZNAŃ I, Komorniki	ul. Poznańska 47A	tel. 61 667 57 73, tel. 608 490 332, fax 61 667 57 74
POZNAŃ II	ul. Obornicka 252/1	tel. 61 825 46 86, tel. 608 490 332, fax 61 825 46 87
RZESZÓW, Głogów Małopolski	Rudna Mała 47C	tel. 17 851 60 17, tel. 660 740 909, fax 17 851 60 17
SŁUPSK	ul. Wrocławska 45	tel. 59 842 20 20, tel. 608 348 434, fax 59 842 20 20
SZCZECIN, Przecław	Przecław 149A	tel. 91 462 42 45, tel. 600 036 555, fax 91 485 11 05
TCZEW	ul. 30 Stycznia 43	tel. 58 532 29 02, tel. 608 400 881, fax 58 530 10 50
WARSZAWA, Jabłonna	ul. Modlińska 17	tel. 22 766 12 70, tel. 608 377 302, fax 22 766 12 75
WROCŁAW, Długołęka	Mirków, ul. Wrocławska 42	tel. 71 315 16 11 (10), tel. 602 736 025, fax 71 315 16 14
ZIELONA GÓRA	ul. Chemiczna 2	tel. 68 327 00 44, tel. 602 660 401, fax 68 327 00 44

BUDOWNICTWO DLA FIRM i ROLNICZE

1. 883 350 919
2. 696 412 722
604 509 012
3. 660 740 907
4. 660 740 900
5. 660 740 902
6. 660 740 903
7. 604 509 014
8. 600 200 343
9. 660 740 908
10. 600 380 674
11. 883 350 811
12. 668 126 122
13. 660 740 904
14. 608 490 475
15. 602 684 130
16. 660 740 909



PRZEDSTAWICIELSTWA ZAGRANICZNE

CZECHY	BALEX METAL S.R.O.	Hradec Králové	Vázní 1097	tel. +420 495 543 267, fax +420 495 482 683
UKRAINA	BALEX METAL TOV	Kijów	30 Vasilkovska, office 4-03	tel. +380 44 39 07 144, fax +380 44 39 07 145
LITWA	BALEX METAL UAB	Wilno	Savanoriu 174A	tel. +370 527 30 299, fax +370 527 30 295
SŁOWACJA	BALEX METAL	Banská Bystrica	Partizánska cesta 94, 974 01 Banská Bystrica	tel./fax +421 48 419 75 27
ŁOTWA	SIA „BALEX METAL”	Ražotne Brocēnos	Liepnieku iela 10, Brocēni, Saldus raj. LV-3851	tel. +371 638 65 886, fax +371 638 07 401
INNE KRAJE	BALEX METAL SP. Z O. O., Dział Eksportu	Bolszewo	ul. Wejherowska 12C, PL 84-239	tel. +48 662 089 890, fax +48 58 778 44 55